

ER G E B N I S L I S T E

Norddeutsche Einzelmeisterschaft der Männer

Hamburg/Holstein, 24.11.2019



-60 kg	3 Teilnehmer		
1. Platz	Lennart Goedecke	Judo Crocodiles Osnabrück e. NS	
2. Platz	Lennart Scharff	Kraft-Sport Lüneburg von 192' NS	
3. Platz	Christian Gnegel	MTV 1862 e.V. Vorsfelde	NS
-66 kg	6 Teilnehmer		
1. Platz	Rudolf-Lennard Schophaus	Judo-Team Hannover e.V.	NS
2. Platz	Dagh Meister	Wedeler TSV e.V.	HH
3. Platz	Lasse Harms	TuRa Harksheide /Judo	HH
3. Platz	Patrick Strutz	T.H.-Eilbeck e.V.	HH
5. Platz	David Maas	Judo-Club Ahrensburg e.V.	SH
5. Platz	Martin Lacorn	TuS Appen	HH
-73 kg	13 Teilnehmer		
1. Platz	Nick Angenstein	SFV Europa	NS
2. Platz	Gerrit Noack	Judo-Gemeinschaft Sachsenv	HH
3. Platz	Simon Boutaleb	TuRa Harksheide /Judo	HH
3. Platz	Julius-Lewin Witte	Eimsbütteler Turnverband e.V	HH
5. Platz	Thorben Abel	VEJAS Hamburg eV	HH
5. Platz	Nils Bentgerodt	ASC Göttingen von 1846 e.V.	NS
7. Platz	Ruben Hubrig	Kraft-Sport Lüneburg von 192'	NS
7. Platz	Niklas Kalnov	T.H.-Eilbeck e.V.	HH
-81 kg	10 Teilnehmer		
1. Platz	Tim Gramkow	TKJ Sarstedt	NS
2. Platz	Artem Fetter	Judo-Team Hannover e.V.	NS
3. Platz	Peer Rönnebeck	T.H.-Eilbeck e.V.	HH
3. Platz	Luigi Scoccimarro	MTV 1862 e.V. Vorsfelde	NS
5. Platz	Felix Preißinger	BUDOKAN Lübeck e.V.	SH
5. Platz	Paul Steinbrink	SV Nienhagen	NS
7. Platz	Tönjes Alberts	TuS Appen	HH
7. Platz	Fynn Rutenberg	Eimsbütteler Turnverband e.V	HH
-90 kg	13 Teilnehmer		
1. Platz	Tarek Oppel	T.H.-Eilbeck e.V.	HH
2. Platz	Mohand Terzi	T.H.-Eilbeck e.V.	HH
3. Platz	Narek Shahverdyan	SC Budokwai Garbsen e.V.	NS
3. Platz	Nils Kraschon	TSB Flensburg von 1865 e.V.	SH
5. Platz	Maxim Manns	Turn- und Sportverein Lübeck	SH
5. Platz	Steffen Brohm	Rellinger TV	HH
7. Platz	Andreas Ber	SC Weiche Flensburg 08	SH
7. Platz	Silas Nielsen	TSV Tarp	SH
-100 kg	6 Teilnehmer		
1. Platz	Hanns David Claren	VfL Stade	NS
2. Platz	Fabian Jaske	Lingener Judo-Verein 1958 e.'	NS
3. Platz	Fabian Bergmann	BUDOKAN Lübeck e.V.	SH
3. Platz	Christian Struck	Judo in Holle	NS
5. Platz	Jan Felix Herzog	Wedeler TSV e.V.	HH
7. Platz	Rudolf Vogt	Kraft-Sport Lüneburg von 192'	NS
+100 kg	6 Teilnehmer		
1. Platz	Federico Scoccimarro	MTV 1862 e.V. Vorsfelde	NS
2. Platz	Marc-Alexander Fitzlaff	MTV 1862 e.V. Vorsfelde	NS
3. Platz	Anatolie Kirsch	Judo-Team Hannover e.V.	NS
3. Platz	Jan Zeuke	Bramfelder SV-Hamburg	HH
5. Platz	Stephan Tönjes	Rot-Weiss Visbek e.V. Judo-T	NS
5. Platz	Daniel Dukart	TS Einfeld	SH



**Norddeutsche
Einzelmeisterschaft**

Männer

Oldenburg/Holstein 24.11.2019

-60 kg

		1	2	3	4	5
1	Lennart Goedecke Judo Crocodiles Osnabrück e.V		10 :	10 :	:	:
2	Christian Gnegel MTV 1862 e.V. Vorsfelde	: 10		: 10	:	:
3	Lennart Scharff Kraft-Sport Lüneburg von 1921 e.V.	: 10	10 :		:	:
4	#NV	:	:	:		:
5	#NV	:	:	:	:	

	Tabellen- Punkte	Unter- bewertung	Differenz Tab.punkte	Differenz Unterbew.	Platz
Lennart Goedecke Judo Crocodiles Osnabrück e.V	4 :	20 :	4	20	1
Christian Gnegel MTV 1862 e.V. Vorsfelde	: 4	: 20	-4	-20	3
Lennart Scharff Kraft-Sport Lüneburg von 1921 e.V.	2 : 2	10 : 10			2
#NV	:	:			
#NV	:	:			
#NV	:	:			
#NV	:	:			

Reihenfolge der einzelnen Kämpfe :

(1 - 2) (3 - 4) (1 - 5) (2 - 3) (4 - 5)
 (1 - 3) (2 - 4) (3 - 5) (1 - 4) (2 - 5)

(2)



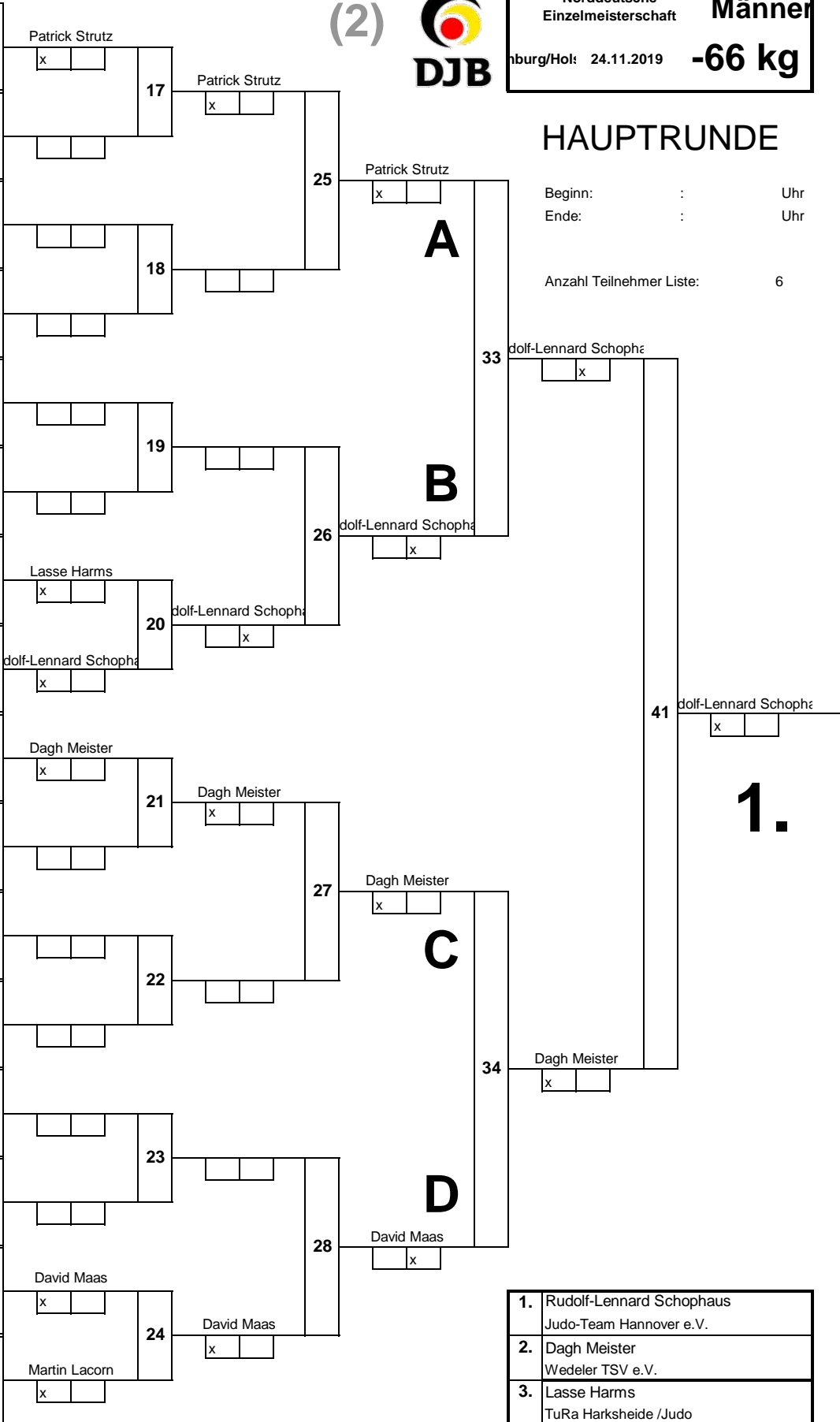
Norddeutsche Einzelmeisterschaft	Männer
Hamburg/Hol:	24.11.2019
	-66 kg

HAUPTRUNDE

Beginn: : Uhr
 Ende: : Uhr

Anzahl Teilnehmer Liste: 6

1	Patrick Strutz T.H.-Eilbeck e.V.	1
17		
9		2
25		
5		3
21		
13		4
29		
3		5
19		
11		6
27		
7	Lasse Harms TuRa Harksheide /Judo	7
23		
15	Rudolf-Lennard Schophaus Judo-Team Hannover e.V.	8
31		
2	Dagh Meister Wedeler TSV e.V.	9
18		
10		10
26		
6		11
22		
14		12
30		
4		13
20		
12		14
28		
8	David Maas Judo-Club Ahrensburg e.V.	15
24		
16	Martin Lacorn TuS Appen	16
32		



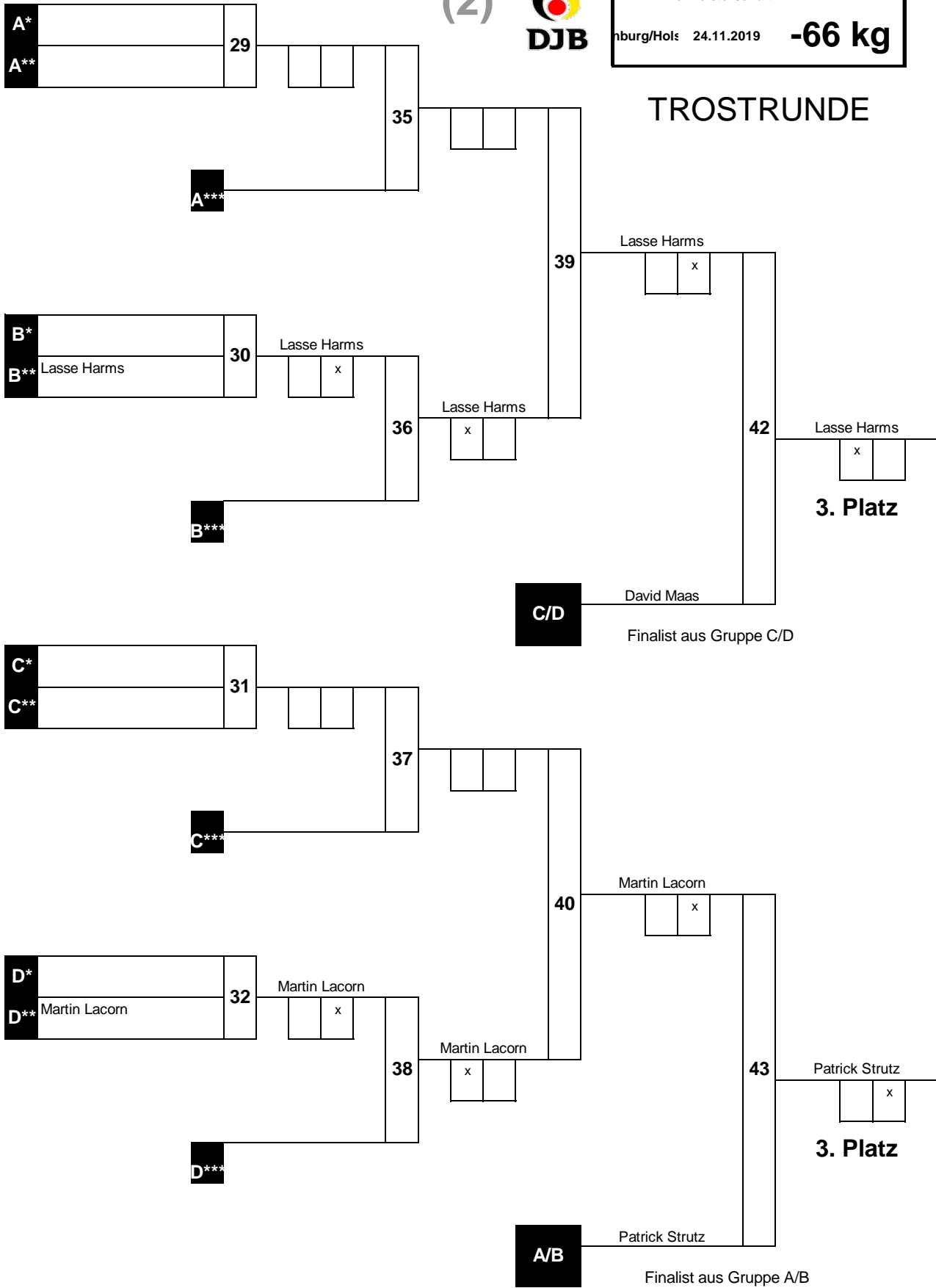
1.	Rudolf-Lennard Schophaus Judo-Team Hannover e.V.
2.	Dagh Meister Wedeler TSV e.V.
3.	Lasse Harms TuRa Harksheide /Judo
3.	Patrick Strutz T.H.-Eilbeck e.V.
5.	David Maas
5.	Martin Lacorn
7.	
7.	

(2)



Norddeutsche Einzelmeisterschaft **Männer**
 -66 kg
 nburg/Holz 24.11.2019

TROSTRUNDE



(3)

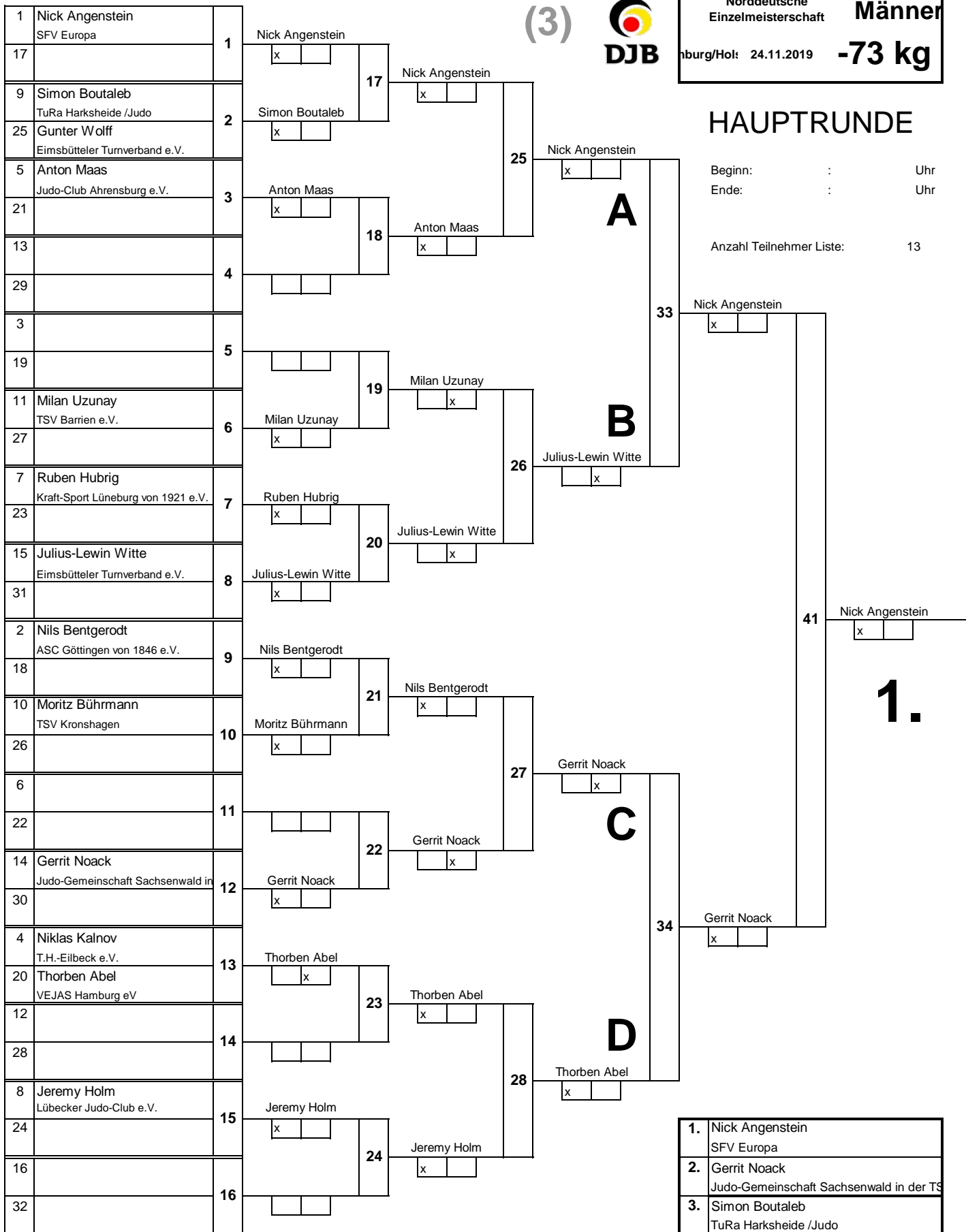


Norddeutsche Einzelmeisterschaft	Männer -73 kg
Hamburg/Hol: 24.11.2019	

HAUPTTRUNDE

Beginn: : Uhr
 Ende: : Uhr

Anzahl Teilnehmer Liste: 13



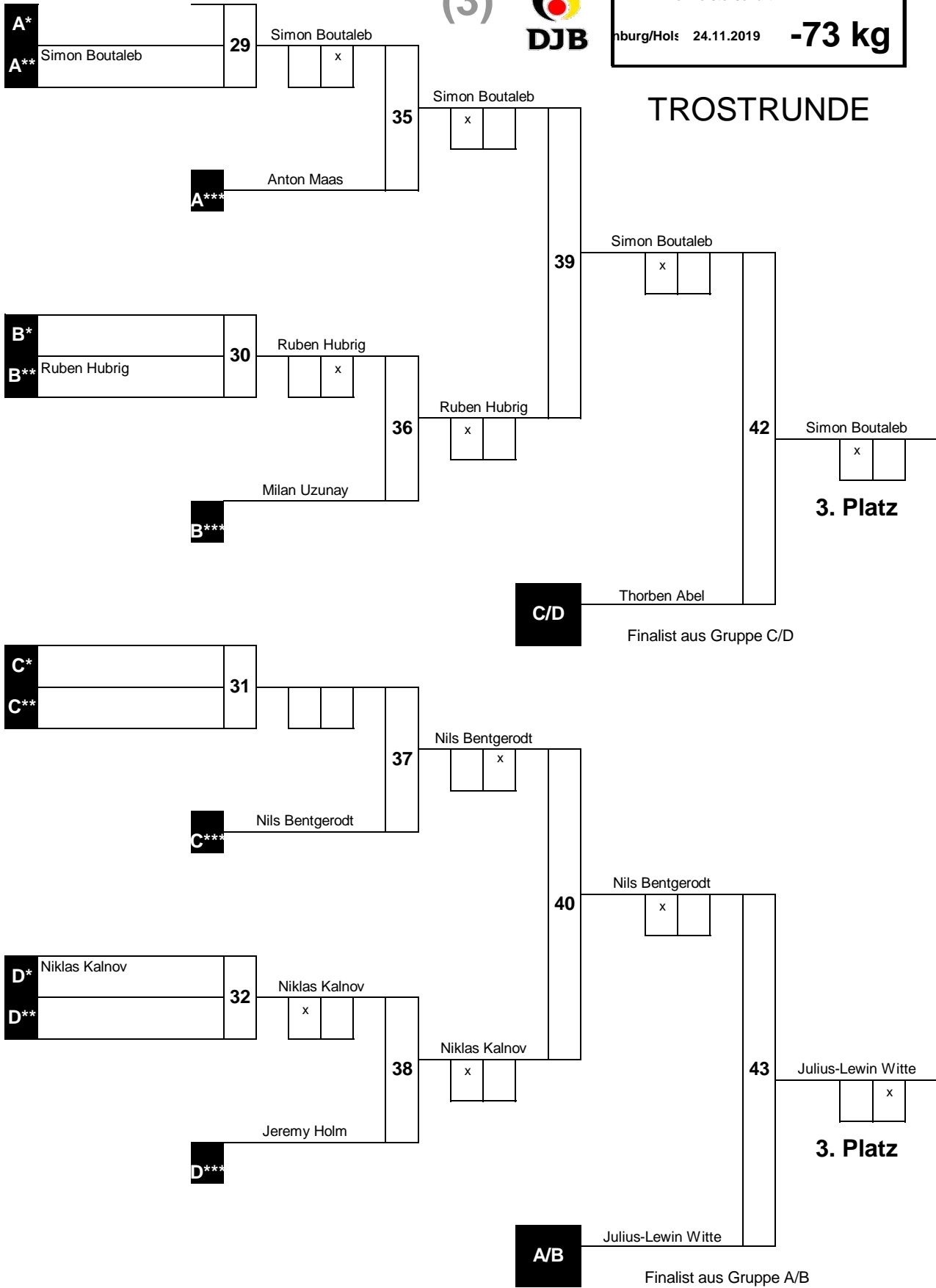
1.	Nick Angenstein SFV Europa
2.	Gerrit Noack Judo-Gemeinschaft Sachsenwald in der TS
3.	Simon Boutaleb TuRa Harksheide /Judo
3.	Julius-Lewin Witte Eimsbütteler Turnverband e.V.
5.	Thorben Abel
5.	Nils Bentgerodt
7.	Ruben Hubrig
7.	Niklas Kalnov

(3)

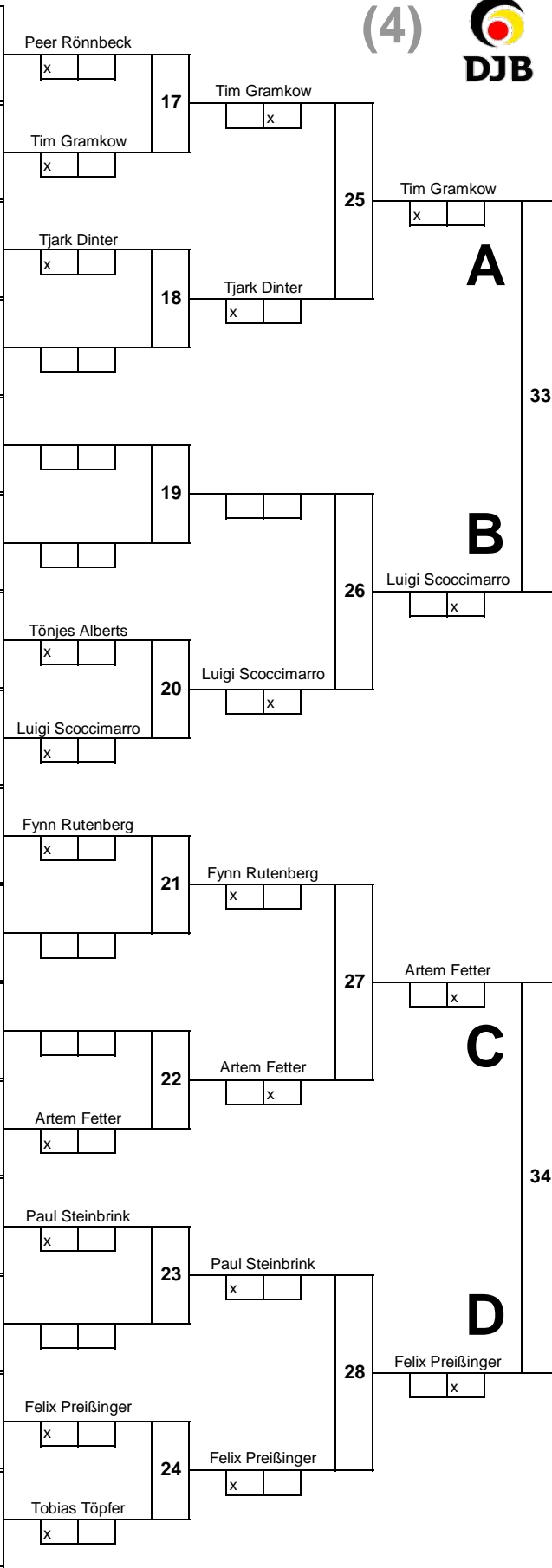


Norddeutsche Einzelmeisterschaft **Männer**
 -73 kg
 Hamburg/Holz 24.11.2019

TROSTRUNDE



1	Peer Rönbeck T.H.-Eilbeck e.V.	1
17		
9	Tim Gramkow TKJ Sarstedt	2
25		
5	Tjark Dinter Judo-Club Ahrensburg e.V.	3
21		
13		
29		
3		
19		
11		
27		
7	Tönjes Alberts TuS Appen	7
23		
15	Luigi Scoccimarro MTV 1862 e.V. Vorsfelde	8
31		
2	Fynn Rutenberg Eimsbütteler Turnverband e.V.	9
18		
10		
26		
6		
22		
14	Artem Fetter Judo-Team Hannover e.V.	12
30		
4	Paul Steinbrink SV Nienhagen	13
20		
12		
28		
8	Felix Preißinger BUDOKAN Lübeck e.V.	15
24		
16	Tobias Töpfer Wedeler TSV e.V.	16
32		



(4)



Norddeutsche Einzelmeisterschaft
Männer
 Ahrensburg/Hol: 24.11.2019 **-81 kg**

HAUPTRUNDE

Beginn: : : Uhr
 Ende: : : Uhr
 Anzahl Teilnehmer Liste: 10

A

B

C

D

1.

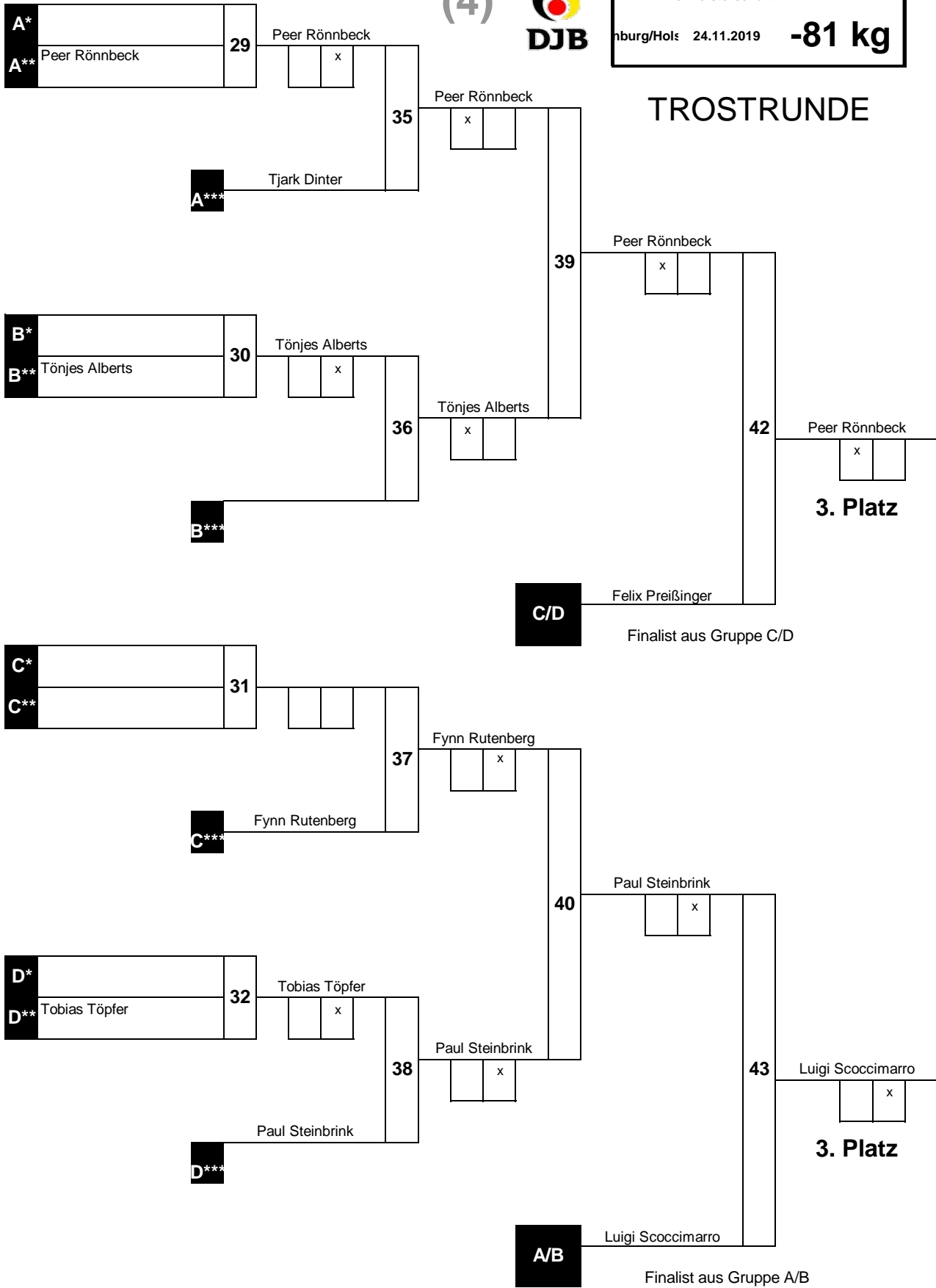
1.	Tim Gramkow TKJ Sarstedt
2.	Artem Fetter Judo-Team Hannover e.V.
3.	Peer Rönbeck T.H.-Eilbeck e.V.
3.	Luigi Scoccimarro MTV 1862 e.V. Vorsfelde
5.	Felix Preißinger
5.	Paul Steinbrink
7.	Tönjes Alberts
7.	Fynn Rutenberg

(4)



Norddeutsche Einzelmeisterschaft **Männer**
 -81 kg
 Hamburg/Holz 24.11.2019

TROSTRUNDE

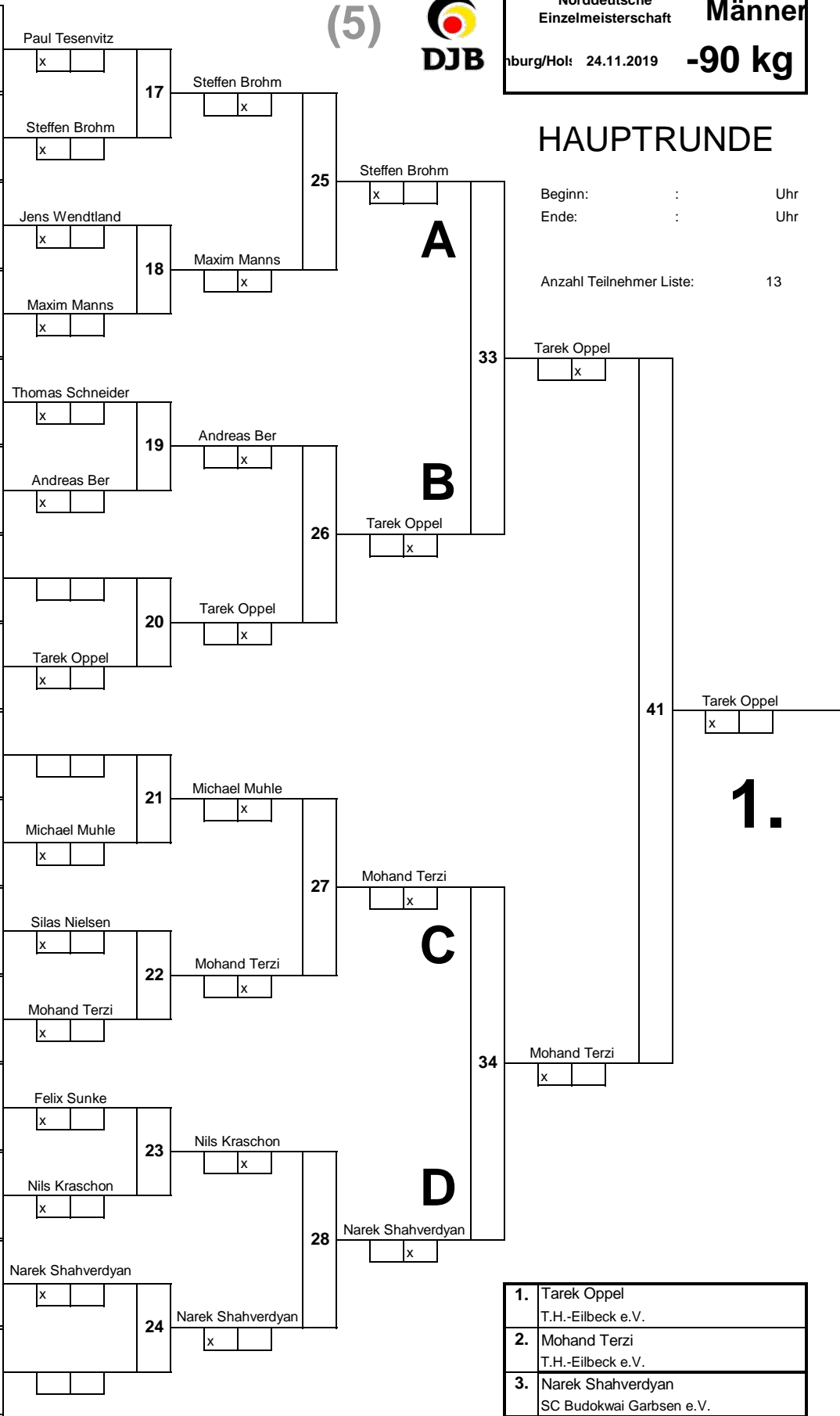


(5)



Norddeutsche Einzelmeisterschaft	Männer -90 kg
Flensburg/Holtenau: 24.11.2019	

1	Paul Teservitz TSV Bassum e. V.	1
17		
9	Steffen Brohm Rellinger TV	2
25		
5	Jens Wendtland TuS Hermannsburg e.V.	3
21		
13	Maxim Manns Turn- und Sportverein Lübeck von 18	4
29		
3	Thomas Schneider Rot-Weiss Visbek e.V. Judo-Tiger	5
19		
11	Andreas Ber SC Weiche Flensburg 08	6
27		
7		7
23		
15	Tarek Oppel T.H.-Eilbeck e.V.	8
31		
2		9
18		
10	Michael Muhle Rot-Weiss Visbek e.V. Judo-Tiger	10
26		
6	Silas Nielsen TSV Tarp	11
22		
14	Mohand Terzi T.H.-Eilbeck e.V.	12
30		
4	Felix Sunke Wedeler TSV e.V.	13
20		
12	Nils Kraschon TSB Flensburg von 1865 e.V.	14
28		
8	Narek Shahverdyan SC Budokwai Garbsen e.V.	15
24		
16		16
32		



HAUPTRUNDE

Beginn: : Uhr
 Ende: : Uhr

Anzahl Teilnehmer Liste: 13

1.

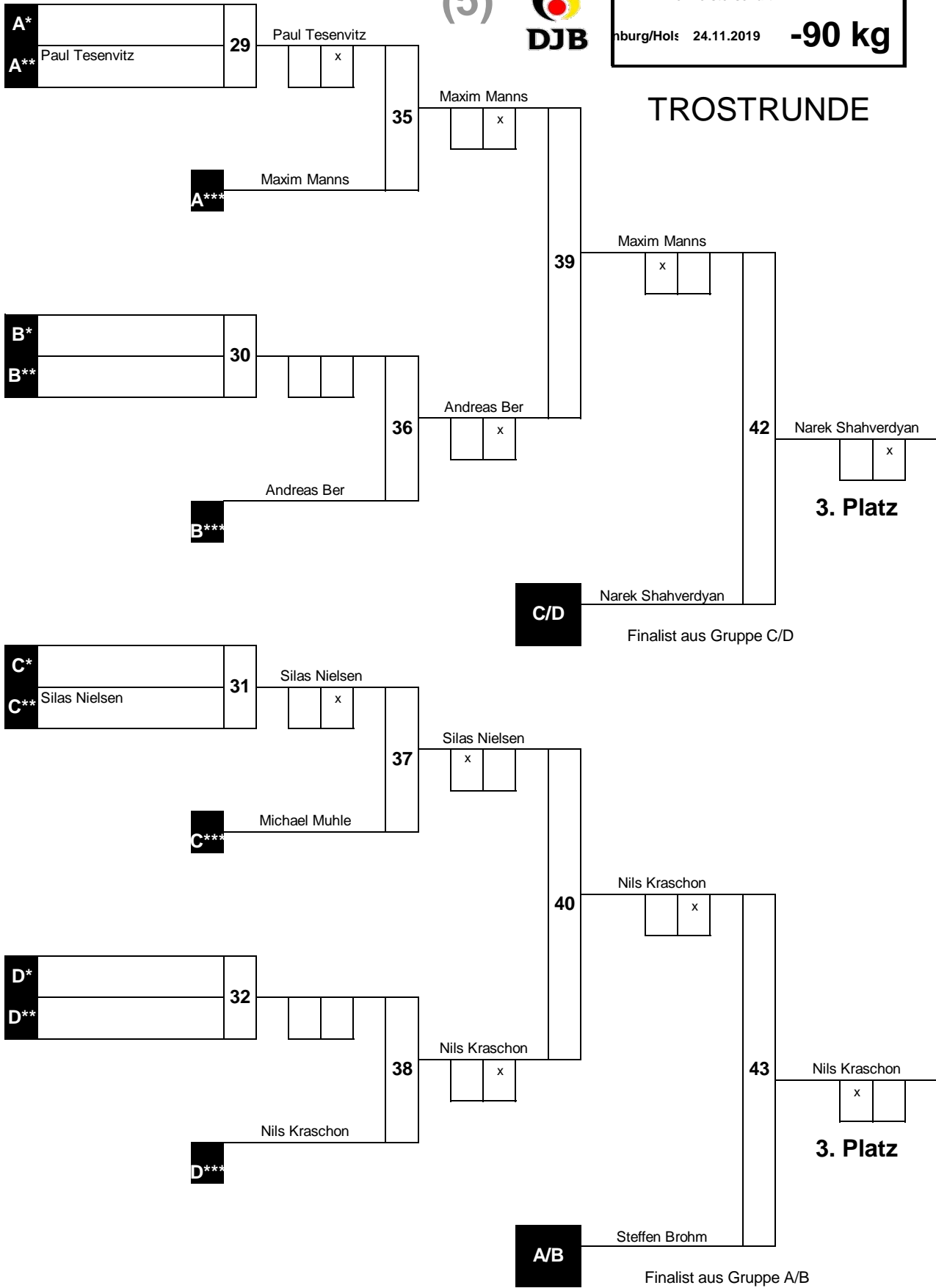
1.	Tarek Oppel T.H.-Eilbeck e.V.
2.	Mohand Terzi T.H.-Eilbeck e.V.
3.	Narek Shahverdyan SC Budokwai Garbsen e.V.
3.	Nils Kraschon TSB Flensburg von 1865 e.V.
5.	Maxim Manns
5.	Steffen Brohm
7.	Andreas Ber
7.	Silas Nielsen

(5)



Norddeutsche Einzelmeisterschaft **Männer**
 -90 kg
 Hamburg/Holz 24.11.2019

TROSTRUNDE

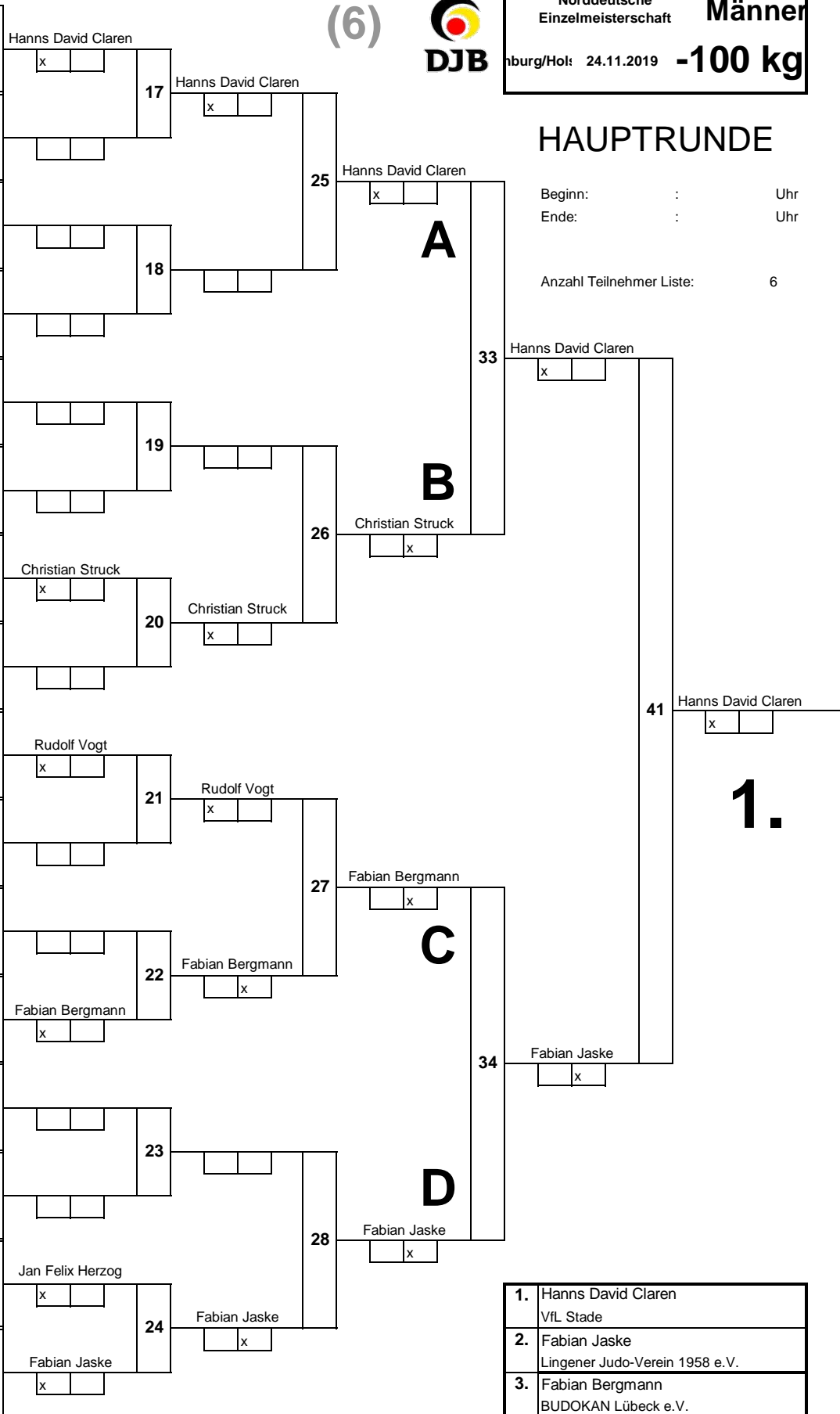


(6)



Norddeutsche Einzelmeisterschaft Lüneburg/Hol: 24.11.2019	Männer -100 kg
---	-------------------------------------

1	Hanns David Claren VfL Stade	1
17		
9		
25		2
5		
21		3
13		
29		4
3		
19		5
11		
27		6
7	Christian Struck Judo in Holle	7
23		
15		8
31		
2	Rudolf Vogt Kraft-Sport Lüneburg von 1921 e.V.	9
18		
10		10
26		
6		11
22		
14	Fabian Bergmann BUDOKAN Lübeck e.V.	12
30		
4		13
20		
12		14
28		
8	Jan Felix Herzog Wedeler TSV e.V.	15
24		
16	Fabian Jaske Lingener Judo-Verein 1958 e.V.	16
32		



HAUPTTRUNDE

Beginn: : Uhr
 Ende: : Uhr

Anzahl Teilnehmer Liste: 6

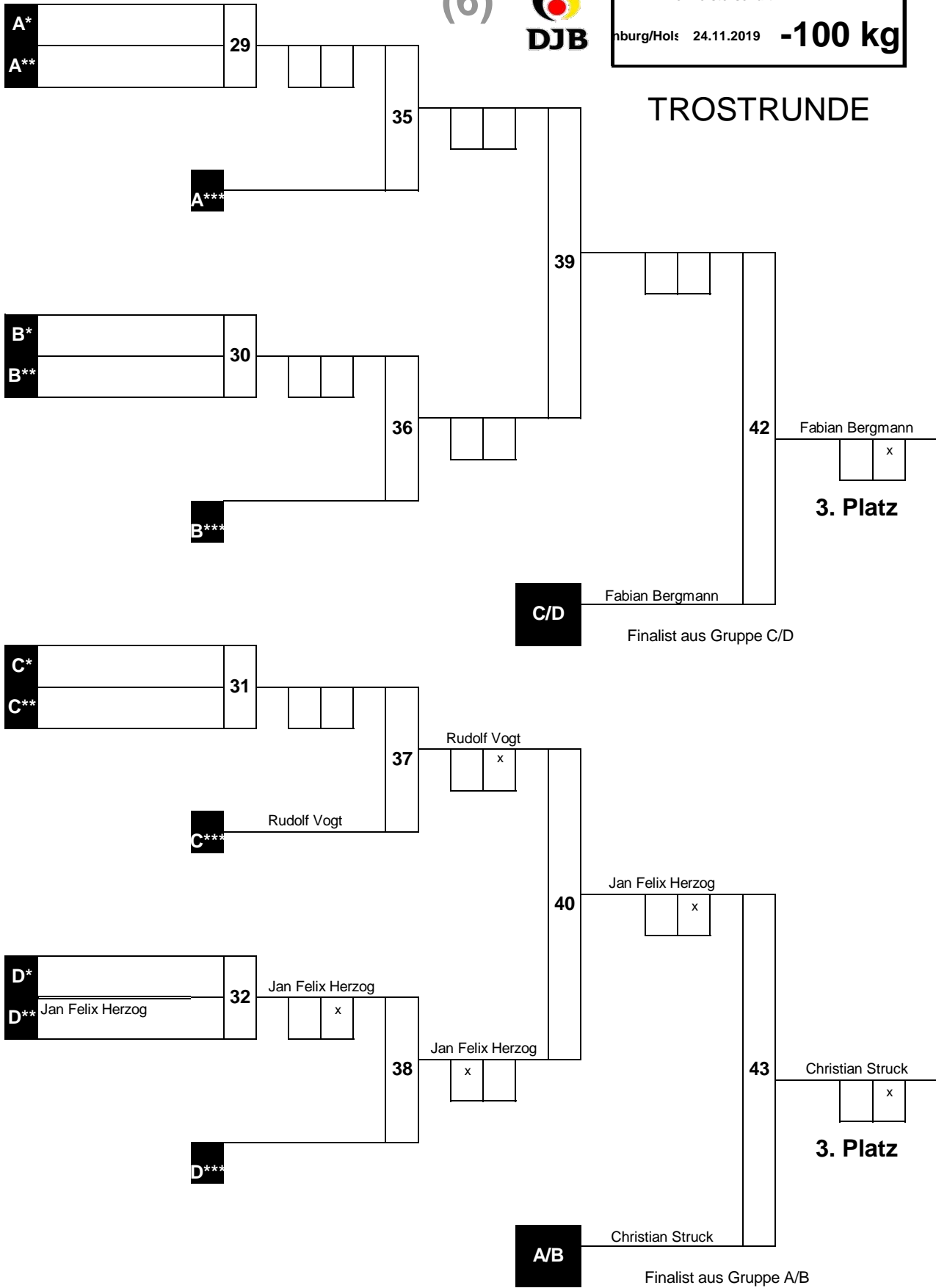
1.	Hanns David Claren VfL Stade
2.	Fabian Jaske Lingener Judo-Verein 1958 e.V.
3.	Fabian Bergmann BUDOKAN Lübeck e.V.
3.	Christian Struck Judo in Holle
5.	Jan Felix Herzog
7.	Rudolf Vogt

(6)



Norddeutsche Einzelmeisterschaft
Männer
nburg/Holz 24.11.2019 -100 kg

TROSTRUNDE



(7)

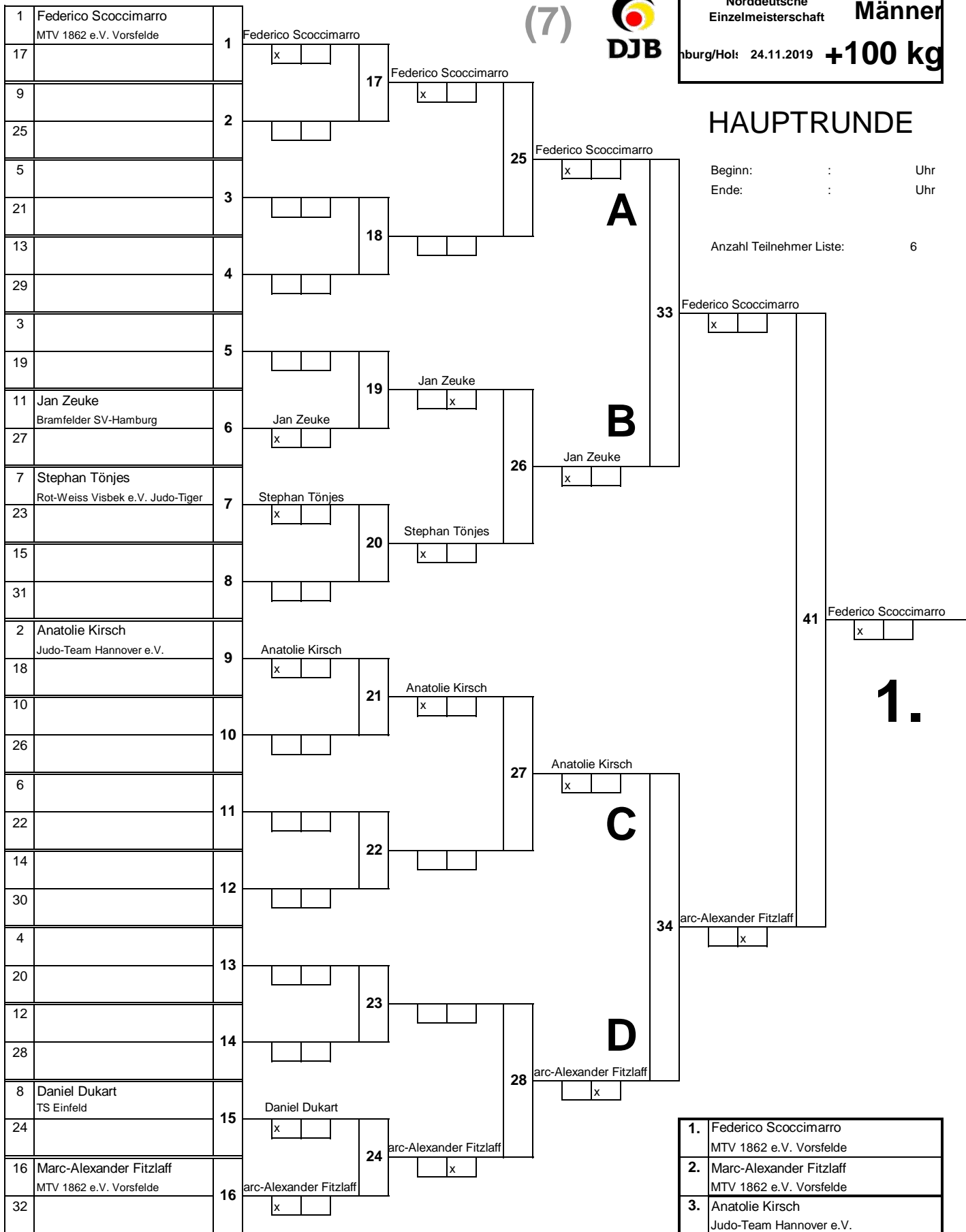


Norddeutsche Einzelmeisterschaft Hamburg/Hol: 24.11.2019	Männer +100 kg
--	---------------------------------

HAUPTRUNDE

Beginn: : Uhr
 Ende: : Uhr

Anzahl Teilnehmer Liste: 6



1.	Federico Scoccimarro MTV 1862 e.V. Vorsfelde
2.	Marc-Alexander Fitzlaff MTV 1862 e.V. Vorsfelde
3.	Anatolie Kirsch Judo-Team Hannover e.V.
3.	Jan Zeuke Bramfelder SV-Hamburg
5.	Stephan Tönjes
5.	Daniel Dukart
7.	
7.	

(7)



Norddeutsche Einzelmeisterschaft
Männer
Lübeck/Holtenau 24.11.2019 +100 kg

TROSTRUNDE

